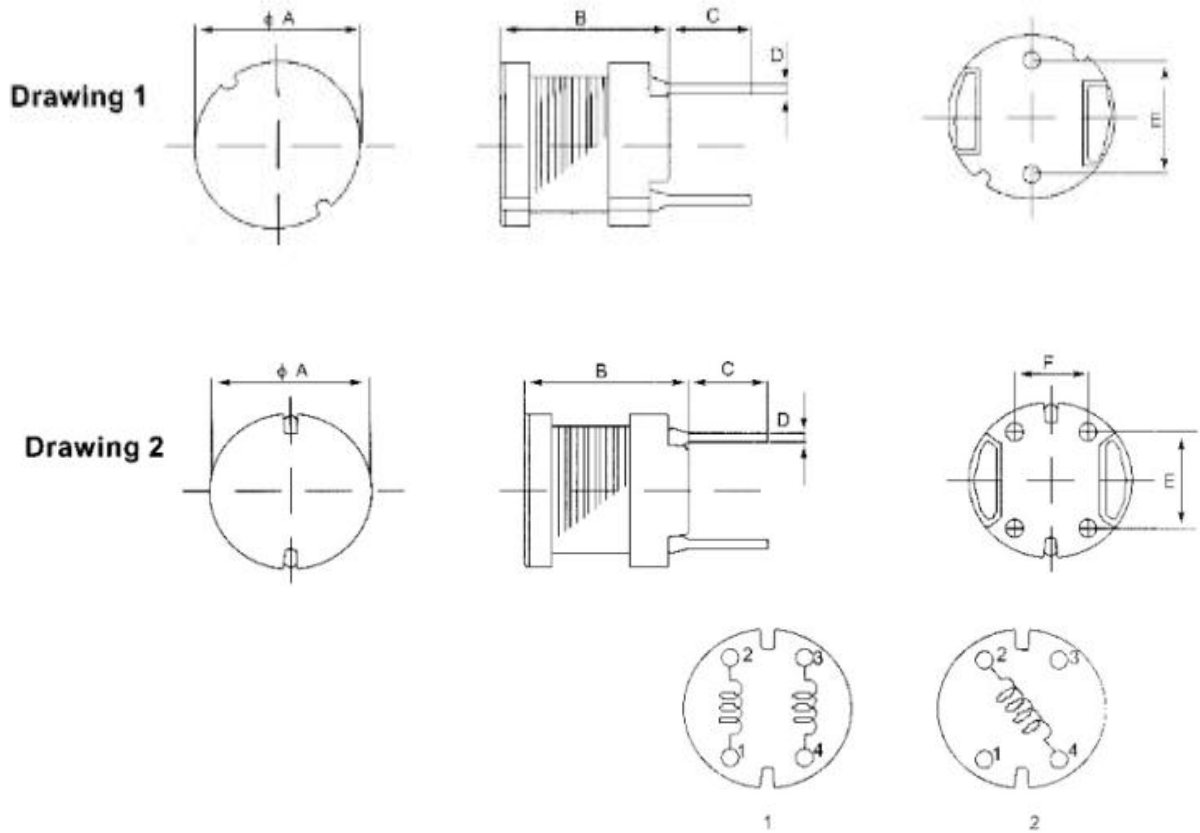


插件功率电感

机械尺寸Mechanical: (UNIT: mm)



TYPE	A(max)	B(max)	C	D	E	F	1	2	Drawing
LCH654	6.50	5.00	2.50	0.50	4.00				
LCH855	8.30	5.50	2.50	0.70	5.00				
LCH875	8.30	7.50	2.50	0.70	5.00				
LCH895	8.30	9.80	2.50	0.70	5.00				
LCH106	10.50	6.00	2.50	0.70	5.00	4.00	1uH-7.8uH	10uH-1mH	II
LCH110	10.50	10.50	2.50	0.70	5.00	4.00	10uH-33uH	39uH-1mH	II
LCH114	10.50	14.50	2.50	0.80	5.00				I

电气特性

PART No.	NOMINAL INDUCTANCE (H)	DCR (Ω) MAX	IDC (A) MAX
LCH654-1R0M	1.0u	29m	3.00
LCH654-1R5M	1.5u	34m	2.85
LCH654-2R0M	2.0u	39m	2.48
LCH654-2R5M	2.5u	43m	2.21
LCH654-3R3M	3.3u	48m	1.98

LCH654-3R9M	3.9u	55m	1.83
LCH654-4R7M	4.7u	60m	1.74
LCH654-5R6M	5.6u	66m	1.53
LCH654-7R2M	7.2u	78m	1.35
LCH654-8R2M	8.2u	85m	1.26
LCH654-100K	10u	91m	1.20
LCH654-120K	12u	100m	1.05
LCH654-150K	15u	120m	980m
LCH654-180K	18u	130m	930m
LCH654-220K	22u	180m	900m
LCH654-270K	27u	210m	810m
LCH654-330K	33u	270m	740m
LCH654-390K	39u	290m	680m
LCH654-470K	47u	340m	620m
LCH654-560K	56u	420m	570m
LCH654-680K	68u	480m	510m
LCH654-820K	82u	550m	470m
LCH654-101K	100u	680m	420m
LCH654-121K	120u	770m	390m
LCH654-151K	150u	950m	350m
LCH654-181K	180u	1.15	320m
LCH654-221K	220u	1.30	290m
LCH654-271K	270u	1.55	260m
LCH654-331K	330u	2.18	230m
LCH654-391K	390u	2.47	210m
LCH654-471K	470u	2.92	200m
LCH654-561K	560u	3.97	180m
LCH654-681K	680u	4.57	160m
LCH654-821K	820u	5.28	150m
LCH654-102K	1.0m	7.06	130m
PART No.	NOMINAL INDUCTANCE (uH)	DCR (Ω) MAX	IDC (A) MAX
LCH855-2R5M	2.5u	23m	3.70
LCH855-3R3M	3.3u	26m	3.24
LCH855-4R1M	4.1u	31m	3.00
LCH855-5R0M	5.0u	34m	2.88
LCH855-6R0M	6.0u	39m	2.64

LCH855-6R8M	6.8u	42m	2.52
LCH855-8R2M	8.2u	45m	2.28
LCH855-100K	10u	70m	1.56
LCH855-120K	12u	80m	1.32
LCH855-150K	15u	90m	1.14
LCH855-180K	18u	100m	1.06
LCH855-220K	22u	120m	920m
LCH855-270K	27u	140m	865m
LCH855-330K	33u	170m	800m
LCH855-390K	39u	210m	700m
LCH855-470K	47u	240m	680m
LCH855-560K	56u	310m	600m
LCH855-680K	68u	340m	560m
LCH855-820K	82u	400m	510m
LCH855-101K	100u	520m	445m
LCH855-121K	120u	590m	430m
LCH855-151K	150u	710m	385m
LCH855-181K	180u	890m	360m
LCH855-221K	220u	1.04	335m
LCH855-271K	270u	1.28	300m
LCH855-331K	330u	1.47	275m
LCH855-391K	390u	1.67	260m
LCH855-471K	470u	1.95	240m
LCH855-561K	560u	2.83	190m
LCH855-681K	680u	3.25	180m
LCH855-821K	820u	3.82	170m
LCH855-102K	1.0m	5.30	145m
LCH855-122K	1.2m	6.00	130m
LCH855-152K	1.5m	7.15	118m
LCH855-182K	1.8m	8.26	108m
LCH855-222K	2.2m	11.0	98m
LCH855-272K	2.7m	13.0	92m
LCH855-332K	3.3m	16.0	82m
LCH855-392K	3.9m	18.0	75m
LCH855-472K	4.7m	24.0	67m
LCH855-562K	5.6m	27.0	62m
LCH855-682K	6.8m	32.0	58m

LCH855-822K	8.2m	46.5	48m
LCH855-103K	10m	56.0	45m
PART No.	NOMINAL INDUCTANCE (uH)	DCR (Ω) MAX	IDC (A) MAX
LCH875-2R2M	2.2u	13.8m	3.90
LCH875-2R7M	2.7u	15.5m	3.50
LCH875-3R5M	3.5u	17.5m	3.30
LCH875-4R4M	4.4u	19.5m	3.20
LCH875-5R0M	5.0u	21.4m	3.05
LCH875-6R0M	6.0u	22.5m	2.85
LCH875-7R2M	7.2u	24.5m	2.75
LCH875-8R2M	8.2u	26.5m	2.54
LCH875-100K	10u	50m	2.30
LCH875-120K	12u	60m	2.15
LCH875-150K	15u	70m	1.68
LCH875-180K	18u	80m	1.55
LCH875-220K	22u	90m	1.44
LCH875-270K	27u	110m	1.20
LCH875-330K	33u	130m	1.10
LCH875-390K	39u	140m	1.05
LCH875-470K	47u	150m	1.00
LCH875-560K	56u	180m	880m
LCH875-680K	68u	200m	820m
LCH875-820K	82u	240m	755m
LCH875-101K	100u	350m	700m
LCH875-121K	120u	360m	600m
LCH875-151K	150u	420m	550m
LCH875-181K	180u	570m	490m
LCH875-221K	220u	630m	455m
LCH875-271K	270u	880m	380m
LCH875-331K	330u	1.05	360m
LCH875-391K	390u	1.17	348m
LCH875-471K	470u	1.34	335m
LCH875-561K	560u	1.72	275m
LCH875-681K	680u	1.96	260m
LCH875-821K	820u	2.56	228m
LCH875-102K	1.0m	2.94	215m

LCH875-122K	1.2m	4.04	190m
LCH875-152K	1.5m	4.70	180m
LCH875-182K	1.8m	5.05	165m
LCH875-222K	2.2m	6.25	155m
LCH875-272K	2.7m	8.72	120m
LCH875-332K	3.3m	10.6	110m
LCH875-392K	3.9m	14.2	97m
LCH875-472K	4.7m	16.7	88m
LCH875-562K	5.6m	18.7	83m
LCH875-682K	6.8m	21.8	80m
LCH875-822K	8.2m	28.7	75m
LCH875-103K	10m	33.0	65m
PART No.	NOMINAL INDUCTANCE (uH)	DCR (Ω)MAX	IDC (A)MAX
LCH895-2R5M	2.5u	13.8m	4.10
LCH895-3R3M	3.3u	15.5m	3.70
LCH895-3R9M	3.9u	16.5m	3.30
LCH895-4R7M	4.7u	18.5m	3.10
LCH895-5R6M	5.6u	20.5m	3.00
LCH895-6R8M	6.8u	21m	2.85
LCH895-7R7M	7.7u	22.5m	2.65
LCH895-9R2M	9.2u	24.5m	2.50
LCH895-100K	10u	40m	2.40
LCH895-120K	12u	43m	2.28
LCH895-150K	15u	50m	2.10
LCH895-180K	18u	52m	1.90
LCH895-220K	22u	60m	1.68
LCH895-270K	27u	62m	1.55
LCH895-330K	33u	70m	1.32
LCH895-390K	39u	80m	1.25
LCH895-470K	47u	100m	1.18
LCH895-560K	56u	110m	1.08
LCH895-680K	68u	140m	970m
LCH895-820K	82u	160m	910m
LCH895-101K	100u	190m	865m
LCH895-121K	120u	220m	800m
LCH895-151K	150u	270m	720m

LCH895-181K	180u	310m	650m
LCH895-221K	220u	380m	600m
LCH895-271K	270u	530m	490m
LCH895-331K	330u	610m	470m
LCH895-391K	390u	690m	440m
LCH895-471K	470u	890m	380m
LCH895-561K	560u	1.05	360m
LCH895-681K	680u	1.18	320m
LCH895-821K	820u	1.57	288m
LCH895-102K	1.0m	1.85	260m
LCH895-122K	1.2m	2.10	250m
LCH895-152K	1.5m	2.80	215m
LCH895-182K	1.8m	3.20	200m
LCH895-222K	2.2m	4.20	180m
LCH895-272K	2.7m	5.00	168m
LCH895-332K	3.3m	6.16	145m
LCH895-392K	3.9m	6.85	130m
LCH895-472K	4.7m	7.90	120m
LCH895-562K	5.6m	11.5	103m
LCH895-682K	6.8m	13.2	95m
LCH895-822K	8.2m	15.5	88m
LCH895-103K	10m	22.0	73m
LCH895-123K	12m	25.0	70m
LCH895-153K	15m	29.0	68m
LCH895-183K	18m	39.0	58m
LCH895-223K	22m	45.0	50m
LCH895-273K	27m	55.8	45m
LCH895-333K	33m	64.5	40m
LCH895-393K	39m	74.5	38m
LCH895-473K	47m	96.5	35m
PART No.	NOMINAL INDUCTANCE (uH)	DCR (Ω) MAX	IDC (A) MAX
LCH106-1R0M	1.0u	6.0m	8.38
LCH106-1R2M	1.2u	8.0m	7.20
LCH106-1R8M	1.8u	9.2m	6.65
LCH106-2R7M	2.7u	13.5m	5.40
LCH106-3R6M	3.6u	15.8m	5.12

LCH106-5R1M	5.1u	22.5m	4.15
LCH106-6R3M	6.3u	26.5m	3.78
LCH106-7R8M	7.8	28.5m	3.50
LCH106-100K	10u	46m	3.25
LCH106-120K	12u	51m	2.98
LCH106-150K	15u	67m	2.60
LCH106-180K	18u	74m	2.40
LCH106-220K	22u	100m	2.16
LCH106-270K	27u	115m	1.98
LCH106-330K	33u	125m	1.80
LCH106-390K	39u	160m	1.62
LCH106-470K	47u	185m	1.53
LCH106-560K	56u	218m	1.35
LCH106-680K	68u	250m	1.26
LCH106-820K	82u	333m	1.20
LCH106-101K	100u	370m	1.17
LCH106-121K	120u	435m	1.08
LCH106-151K	150u	575m	900m
LCH106-181K	180u	645m	755m
LCH106-221K	220u	900m	685m
LCH106-271K	270u	1.05	620m
LCH106-331K	330u	1.25	558m
LCH106-391K	390u	1.50	510m
LCH106-471K	470u	1.70	465m
LCH106-561K	560u	2.18	430m
LCH106-681K	680u	2.50	385m
LCH106-821K	820u	3.00	360m
LCH106-102K	1.0m	3.68	325m
PART No.	NOMINAL INDUCTANCE (uH)	DCR (Ω) MAX	IDC (A) MAX
LCH110-100K	10u	22m	5.30
LCH110-120K	12u	23m	4.90
LCH110-150K	15u	26m	4.40
LCH110-180K	18u	33m	4.00
LCH110-220K	22u	37m	3.60
LCH110-270K	27u	48m	3.30
LCH110-330K	33u	55m	2.90

LCH110-390K	39u	73m	2.70
LCH110-470K	47u	83m	2.50
LCH110-560K	56u	92m	2.30
LCH110-680K	68u	120m	2.10
LCH110-820K	82u	140m	1.90
LCH110-101K	100u	160m	1.70
LCH110-121K	120u	200m	1.50
LCH110-151K	150u	230m	1.40
LCH110-181K	180u	310m	1.30
LCH110-221K	220u	340m	1.10
LCH110-271K	270u	400m	1.00
LCH110-331K	330u	520m	930m
LCH110-391K	390u	650m	860m
LCH110-471K	470u	710m	780m
LCH110-561K	560u	1.00	710m
LCH110-681K	680u	1.10	650m
LCH110-821K	820u	1.30	590m
LCH110-102K	1.0m	1.70	530m
PART No.	NOMINAL INDUCTANCE (uH)	DCR (Ω) MAX	IDC (A) MAX
LCH114-6R3M	6.3u	26m	4.30
LCH114-7R5M	7.5u	29m	4.20
LCH114-8R8M	8.8u	30m	4.10
LCH114-100K	10u	33m	4.00
LCH114-120K	12u	35m	3.90
LCH114-150K	15u	40m	3.70
LCH114-180K	18u	48m	3.50
LCH114-220K	22u	55m	3.30
LCH114-270K	27u	58m	3.10
LCH114-330K	33u	65m	2.90
LCH114-390K	39u	75m	2.70
LCH114-470K	47u	85m	2.50
LCH114-560K	56u	105m	2.30
LCH114-680K	68u	120m	2.10
LCH114-820K	82u	130m	1.90
LCH114-101K	100u	145m	1.70
LCH114-121K	120u	195m	1.50

LCH114-151K	150u	220m	1.40
LCH114-181K	180u	260m	1.30
LCH114-221K	220u	350m	1.20
LCH114-271K	270u	390m	1.10
LCH114-331K	330u	520m	1.00
LCH114-391K	390u	570m	920m
LCH114-471K	470u	650m	840m
LCH114-561K	560u	790m	750m
LCH114-681K	680u	960m	690m
LCH114-821K	820u	1.22	620m
LCH114-102K	1.0m	1.60	520m
LCH114-122K	1.2m	2.20	460m
LCH114-152K	1.5m	2.50	410m
LCH114-182K	1.8m	2.90	360m
LCH114-222K	2.2m	3.20	320m
LCH114-272K	2.7m	3.70	290m
LCH114-332K	3.3m	5.00	270m
LCH114-392K	3.9m	5.60	250m
LCH114-472K	4.7m	7.40	230m
LCH114-562K	5.6m	8.20	210m
LCH114-682K	6.8m	12.0	190m
LCH114-822K	8.2m	14.0	170m
LCH114-103K	10m	16.0	160m
LCH114-123K	12m	21.0	150m
LCH114-153K	15m	24.0	140m
LCH114-183K	18m	27.0	130m
LCH114-223K	22m	34.0	120m
LCH114-273K	27m	39.0	110m
LCH114-333K	33m	51.0	100m
LCH114-393K	39m	58.0	90m

※ 测试条件： $L \leq 8.2\mu\text{H}$ 测试频率100KHz / 0.25V, ($K \pm 10\%$)；

$L > 8.2\mu\text{H}$ 测试频率1KHz / 0.25V,
($M \pm 20\%$)；

※ 测试仪表：HP4291B、502BC、CH1062。

电气参数

项 目	性 能	试 验 方 法
直流叠加特性	加额定电流时电感值的变化为初始值的35%以内	用LCR及相应的偏置电源测定
温度变化	40℃以内	加额定电流，用表面温度计测其温度
过载试验	产品主体不发生表面碎裂、烧焦、终端无松动，无开路等现象	施2倍的额定电流持续5分钟。
绝缘电阻	100MΩ 以上	在磁心与绕组间施加100V直流电压持续5分钟后
使用温度	包括产品自身发热温度	-40℃~100℃
存储温度特性	产品外观无异常特性规格范围内	-40℃~100℃
耐湿特性	产品外观无异常特性规格范围内	1. 温度：40 ± 2℃； 2. 湿度：90%~95%； 3. 时间：96 ± 2小时。