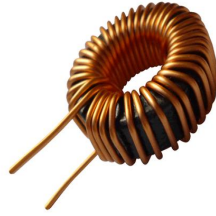


铁粉芯磁环电感电感

一： 外观图



铁硅铝磁环由于接近零磁致伸缩, 所以是消除在线噪音滤波器和电感器中的可听频率噪声的最佳选择. 铁硅铝磁粉芯的组成包含有85 %铁(Fe), 9%硅(Si), 和6%铝合金粉(Al), 并具有高储能, 以及高温下性能稳定的优点.

二： 特点：

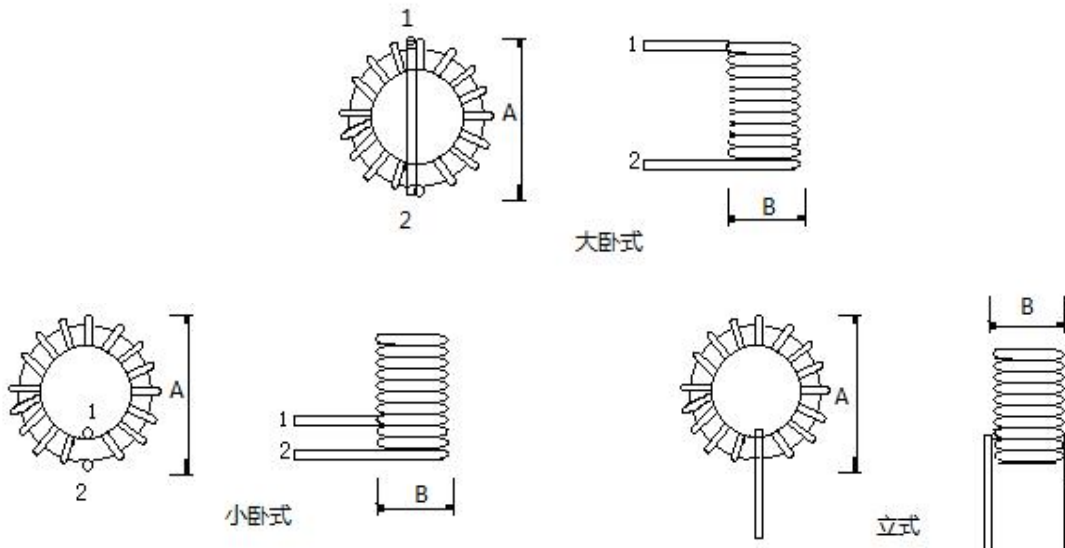
- A. 具有高的饱和磁通密度, 因此可以在较大的磁化场下不易饱和
- B. 具有较高的导磁率C. 磁性能稳定性好(温升高, 耐大电流. 噪声小)

其应用: EMC. 开关电源及谐振电路和最佳选用产品, 特别适宜有源PFC电感及开关电源输出扼流圈.

铁硅铝磁粉芯因具有分布式气隙, 特别适用于开关电源中的储能. 滤波电感, 因其具有高的BS值和低的损耗, 与同体积. 同导磁率的铁粉芯和铁氧体相比具有更高的储能能力, 因此广泛用于回转变压器. 脉冲变压器. 功率因数校正电路(PFC), 因其在高温下性能稳定, 可以比铁粉芯体积更小, 现在也有用于变压器替代铁粉芯使用. 在通过大型交流电压时不产生噪音, 零磁致伸缩的特性, 还可用于噪音滤波电感 铁硅铝磁粉芯一般涂层为黑色.

三:应用

1. 功率电感, 如计算机主机板.
2. 功率因数校正, 如电源供应器.
3. 共模滤波, 如手机充电器.
- . 电流调节, 如灯饰变压调光器
5. 扼荡器, 如不间断电源 (UPS) .
6. 阻流圈, 如各种家用电器控制板.
7. 差模滤波, 如强工业板.
8. 扼流圈, 如调速电机控制设备.



磁环电感型号	电感值	A (mm)	B(mm)	工作频率
T031125A	14.0uH-100.0uH	12	6.5	2.0-80.0KHZ
T038125A	14.0uH-100.0uH	13	6.5	2.0-80.0KHZ
T040125A	14.0uH-100.0uH	15	8	2.0-80.0KHZ
T044125A	14.0uH-160.0uH	16	8	2.0-80.0KHZ
T050125A	14.0uH-160.0uH	19	11	2.0-80.0KHZ
T065160A	14.0uH-160.0uH	21	11	2.0-80.0KHZ
T068125A	14.0uH-160.0uH	22	11	2.0-80.0KHZ
T080125A	14.0uH-160.0uH	25	12	2.0-80.0KHZ
T090125A	14.0uH-160.0uH	29	13	2.0-80.0KHZ
T092125A	14.0uH-160.0uH	30	13.5	2.0-80.0KHZ
T106125A	14.0uH-160.0uH	32	15	2.0-80.0KHZ
T130125A	14.0uH-160.0uH	37.5	13.5	2.0-80.0KHZ

LEAD-FREE

